

**SUBTEL**

Nº Ingreso: 12667

Fecha: 21/01/2010



1266720100121

**ENTEL PCS**

**SOLICITA CONCESIÓN DE SERVICIO PÚBLICO  
DE TELEFONÍA MÓVIL**

SANTIAGO, 21 de enero de 2010

**EXCELENTÍSIMA SEÑORA PRESIDENTA DE LA REPÚBLICA**

Yo, **Manuel Alejandro Araya Arroyo**, chileno, Ingeniero Civil de Industrias, mayor de edad, cédula nacional de identidad y RUT Nº 10.767.214-1, y **Cristián Cortés Araya**, chileno, Ingeniero Civil Eléctrico, mayor de edad, cédula nacional de identidad y RUT Nº 11.886.568-5, en representación de **CONSORCIO MOVISTAR/ENTEL PCS**, todos con domicilio en Avenida el Bosque Sur Nº 90, piso 13º, comuna de Las Condes, región Metropolitana, de conformidad con lo establecido en la ley Nº 18.168, General de Telecomunicaciones, lo dispuesto en el Decreto Supremo Nº 353 de 2001, del Ministerio de Transporte y Telecomunicaciones, y en las Bases Generales y Específicas del Concurso Público para la asignación del proyecto de Servicio Público de Telefonía Móvil a Rutas de la región de Antofagasta y su respectivo subsidio, correspondiente al programa anual de proyectos subsidiables del año 2009, del Fondo de Desarrollo de las Telecomunicaciones; para el proyecto código FDT-2009-04, cuyas características se especifican en el Proyecto Técnico que se acompaña, venimos en solicitar a S.E. otorgar a **ENTEL PCS TELECOMUNICACIONES S.A.**, RUT: 96.806.980-2, integrante del **CONSORCIO MOVISTAR/ENTEL PCS**, la concesión de Servicio Público de Telefonía Móvil en los términos que en el Proyecto Técnico se definen.



**MANUEL ARAYA ARROYO / CRISTIÁN CORTÉS ARAYA.**  
**CONSORCIO MOVISTAR/ENTEL PCS**

## PROYECTO TÉCNICO

El proyecto técnico que se muestra a continuación contiene la información acompañada en nuestra propuesta para el proyecto código FDT-2009-04, con las particularidades necesarias para otorgar la respectiva concesión a Entel PCS Telecomunicaciones S.A.

Tanto los catálogos, como documentación técnica, simulaciones de cobertura y antecedentes legales, se entienden en posesión de Subtel a través de la postulación, por lo cual no se entrega copia de ellos en el presente documento.

Para efectos de la solicitud de concesión deben considerarse los siguientes antecedentes en el caso de Entel PCS Telecomunicaciones S.A

### **Identificación de la Concesionaria**

Razón Social Concesionaria	Entel PCS Telecomunicaciones S.A
R.U.T.	96.806.980-2
Representante Legal	Manuel Araya Arroyo
Dirección, comuna	Avda. Andres Bello 2711, piso 14, Comuna de Las Condes, Santiago
Tipo de Servicio	Servicio Público de Telefonía Móvil
Nº Teléfono	+56 2 3688504

### ***Características Técnicas de la Red de Telefonía Móvil:***

Bloque de Frecuencia	:	1895-1910 MHz; 1975-1990 MHz.
Técnica de Acceso	:	GSM.
Ancho de Banda por portadora	:	200 kHz.
Tipo de Emisión	:	200KG7WWW.
Potencia de Transmisión	:	20 Watt (potencia máxima).
Sistemas Radiantes	:	20.1 dBi de ganancia máxima.

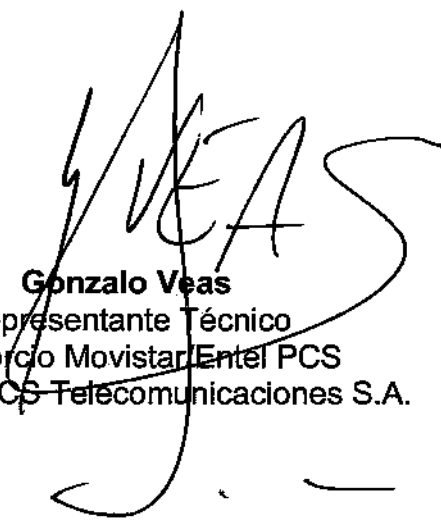
La Banda de Frecuencias indicada fue autorizada a Entel PCS Telecomunicaciones S.A. mediante Decreto Supremo Nº 145 de fecha 14 de Abril de 1997 del Ministerio de Transportes y Telecomunicaciones.

La ubicación de cada una de las estaciones base se encuentra explicitada en el proyecto presentado a la postulación, cuya copia se adjunta.

**Sistemas Punto-Punto**

Serán provistos por medios de terceros.

Las características técnicas de los radioenlaces así como la ubicación de las estaciones se indican en el proyecto presentado a la postulación, cuya copia se adjunta.



**Gonzalo Veas**  
Representante Técnico  
Consortio Movistar Entel PCS  
pp. Entel PCS Telecomunicaciones S.A.

# PROYECTO POSTULACIÓN CONCURSO FDT

## SOLUCION TECNICA OFRECIDA

A continuación se describe en detalle la solución técnica ofrecida

### Descripción General del Proyecto

De acuerdo a la modificación a las Bases hecha por la Subsecretaría de Telecomunicaciones con fecha 10 de noviembre de 2009 y atendido a que se trata de un Proyecto destinado a extender la red de telefonía móvil en dos rutas de la Región de Antofagasta, aumentando de esta manera la respuesta de los servicios de seguridad y favoreciendo el control de ruta y comunicación por parte de quienes utilizan esta vía, correspondiendo a zonas extremas y no rentables desde el punto de vista de un modelo de negocios.

El presente proyecto técnico corresponde a una solución técnica, en la cual concurren dos concesionarias de servicio público de telefonía, Telefónica Móviles Chile S.A. y Entel PCS Telecomunicaciones S.A., que mediante la constitución de un consorcio, dentro del ámbito de sus respectivas concesiones y frecuencias asignadas, prestarán servicios de telefonía cada una a sus respectivos usuarios, compartiendo gastos e inversiones incurridos en los sitios que se presentan como solución técnica al concurso público, pero manteniendo la independencia para competir respecto de todos aquellos servicios que se prestan a sus respectivos usuarios.

En particular, cada concesionaria explotará su propia banda de frecuencia, sus propios equipos técnicos necesarios para esta provisión, manteniendo, por tanto, su propia autonomía en la explotación y operación del servicio.

### **Objetivos del proyecto**

El Proyecto tiene como objetivo primordial la construcción y operación de estaciones base para la provisión del servicio público de telefonía móvil en 2 rutas de la segunda región:

- Ruta Antofagasta – Taltal
- Ruta Calama – San Pedro

Esta cobertura permitirá mejorar las comunicaciones y condiciones de seguridad, en importantes rutas de la Región de Antofagasta.

#### ***Alcances Técnicos de la Red***

El proyecto consistirá en instalar, operar y explotar dos Redes Públicas de Servicio Público de Telefonía Móvil y/o Celular en las rutas indicadas, utilizando la tecnología GSM/GPRS (ver Anexo E), de acuerdo a lo indicado en el título "Características Técnicas Comunes de la Red de Telefonía Móvil".

Las redes brindarán el servicio de Telefonía Móvil a dos importantes rutas de la Región de Antofagasta, según se indica en las zonas de servicio solicitadas.

Este proyecto espera obtener los siguientes resultados.

- Entregar una solución de comunicaciones móviles robusta y de largo plazo a las rutas Calama – San Pedro de Atacama, y Antofagasta – Tal Tal
- Mejorar las condiciones de los servicios de seguridad, facilitando la comunicación de los usuarios de estas vías.

Se instalará una red celular implementada con tecnología GSM/GPRS/EDGE, utilizando como base equipamiento Nokia Siemens y/o Ericsson dependiendo de la prestadora de servicio de Telefonía Móvil.

Ambas concesionarias que participan en este consorcio, no tienen contemplado la entrega de prestaciones adicionales al servicio de Telefonía Móvil al amparo de este concurso.

Dicha explotación del servicio se realizará al amparo de la concesión de servicio público de telecomunicaciones según **Decreto Supremo N° 145 de fecha 14 de Abril de 1997 del Ministerio de Transportes y Telecomunicaciones**, que la autorizó instalar, operar y explotar un servicio público de Telefonía Móvil Digital 1900 (PCS), de Entel PCS Telecomunicaciones S.A., **Decreto Supremo N° 189 de fecha 4 de Noviembre 1988 del Ministerio de Transportes y Telecomunicaciones**, y **Decreto Supremo N° 114 de fecha 23 de Junio de 1989, ambos del Ministerio de Transportes y Telecomunicaciones**, que autorizan a instalar, operar y explotar un servicio público de Telefonía Móvil Celular, de la cual es titular la concesionaria, en el caso de Telefónica Móviles Chile S.A.

El Proyecto consistirá en una serie de estaciones base emplazadas bajo una configuración de celdas que operan en las bandas de 800Mhz y de 1900 MHz, según la concesionaria correspondiente, proveyendo una cobertura continua en las áreas rurales indicadas como Zona de Servicio. Las estaciones bases estarán enlazadas con los centros de conmutación que procesarán las conexiones internas de la red.

El presente proyecto consta de 1 extensión de Celda y 7 estaciones base, cuya descripción técnica se encuentra en el Anexo B

#### ***Características Técnicas Comunes de la Red de Telefonía Móvil:***

Bloque de Frecuencia	:	1895-1910 MHz; 1975-1990 MHz.
	:	824-835 Mhz; 845-846,5 Mhz
	:	869-880 Mhz; 890-891,5 Mhz.
Técnica de Acceso	:	GSM.
Ancho de Banda por portadora:	:	200 KHz.
Tipo de Emisión	:	200KG7WWW.
Potencia de Transmisión	:	20 Watt de Estación Base (potencia máxima).
Sistemas Radiantes:	:	20.1 dBi de ganancia máxima en Estación Base.

Los enlaces entre las estaciones base y cada centro de conmutación se realizarán a través de terceros mediante radio enlaces, enlaces satelitales u otros medios similares.

La alimentación eléctrica se obtendrá de la Red Pública o Sistemas de Generación de Energía. En caso de falla del sistema, se cuenta con respaldo de baterías.

Las Concesionarias, no tiene contemplado la entrega de prestaciones adicionales al servicio público telefónico móvil.

### **Zona de Servicio del Proyecto**

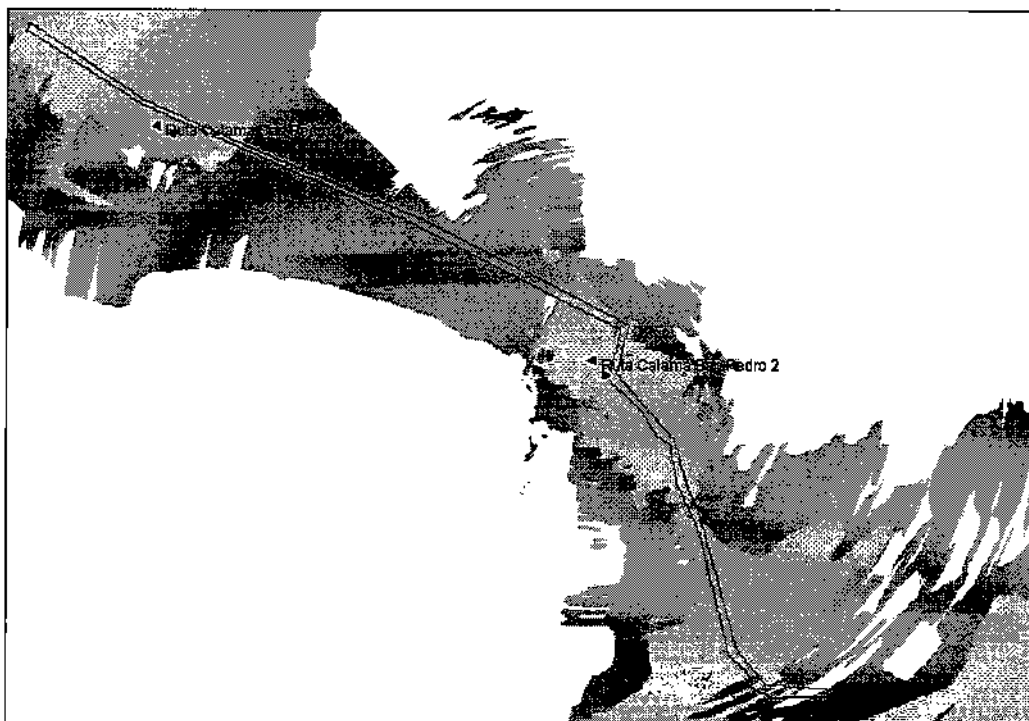
La Zona de Servicio corresponde, en cada caso, al área comprendida alrededor de ambas rutas. En estas zonas el Servicio debe prestarse de acuerdo a lo establecido en la normativa vigente, esto significa que la Zona de Servicio Obligatoria debe calcularse de modo que en su interior la intensidad de campo permita, al menos, comunicaciones durante el 90% del tiempo, en el 90% de los emplazamientos.

La Zona de Servicio asociada a cada ruta se presenta en forma gráfica en el Anexo A adjunto, en donde se muestra los límites de la Zona de Servicio. Además, en Anexo digital "Rutas Norte" adjunto se entregan la Zona de Servicio, encontrándose los archivos en el formato ArcView o ArcGIS. Dichos datos están entregados en formato digital y se encuentran en formato nativo (no exportado) teniendo sus archivos .dbf, .shx, .shp individuales.

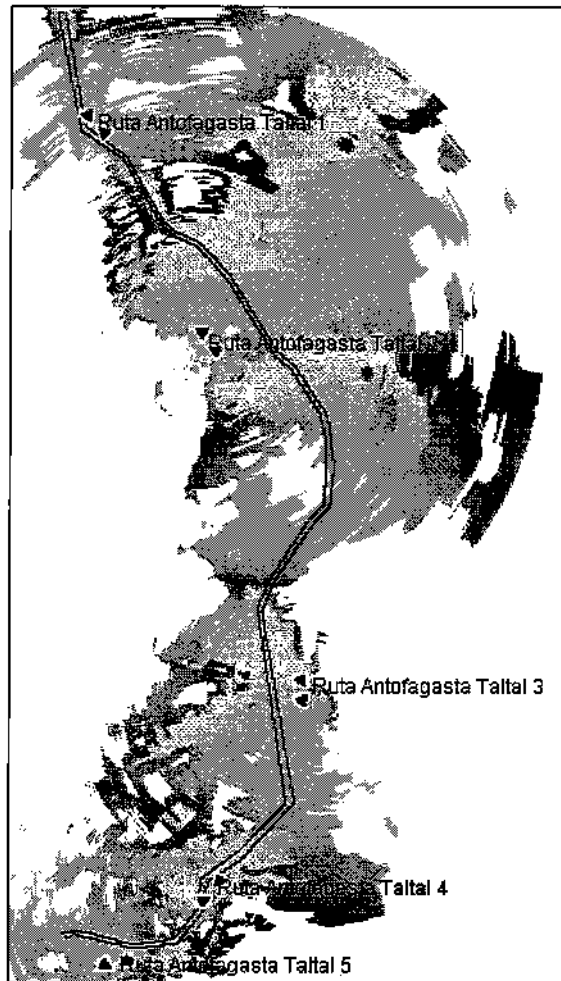
### **Descripción de la Zona de Servicio**

La zona de servicio corresponde a las siguientes rutas de la región de Antofagasta:

- Ruta Calama – San Pedro: Ruta CH23, entre las siguientes coordenadas aproximadas: Latitud Sur 22° 38' 50" y Longitud Oeste 68° 33' 37"; y Latitud Sur 22° 54' 7" y Longitud Oeste 68° 12' 31", de acuerdo a los archivos "Rutas Norte".



- Ruta Antofagasta – Taltal: Ruta 5 Norte entre las siguientes coordenadas aproximadas: Latitud Sur 24° 2' 46" y Longitud Oeste 70° 15' 30"; y Latitud Sur 25° 32' 54" y Longitud Oeste 70° 22' 43", de acuerdo a los archivos "Rutas Norte".



Descripción Técnica del o los Sistemas a Implementar

**Características Técnicas de las Extensiones de Celda**

Bandwidth	Modulation	Power	System	Frequency	...	...	...	
800	Mhz	GSM/GPRS	200K0F3EJN	Directivo	Cruzada	20	1	2

(\*) Transceiver.

Nombre	Dirección	Comuna	Municipio	Coordenadas Geográficas (Datum WGS 84)				Cant. Antenas
				Altitud (m)	Longitud (W)	Latitud (S)	Longitud (E)	
TALG1_G	C° Los Perales s/n	Tal Tal	Antofagasta	356607	7187640	-25421177	-70425804	19

### Características Técnicas de la Estaciones Base

Frecuencia	Ancho de Banda	Tecnología	Clase de Emisión	Modo	Modo de Acceso	Cant. Antenas	Cant. Antenas	Cant. Antenas
800	Mhz	GSM/GPRS	200K0F3EJN	Directivo	Cruzada	20	3	2
1900	Mhz	GSM/GPRS	200KG7WWW	Directivo	Cruzada	20	3	2

(\*) Máxima cantidad posible a implementar

Ubicación Estación Base									
Ruta	Descripción	Comuna	Municipio	Coordenadas Geográficas (Datum WGS 84)				Cant. Antenas	
				Altitud (m)	Longitud (W)	Latitud (S)	Longitud (E)		
Ruta T - A 1	C° S/N a 30 Km al Sur Este de Tal Tal	Tal Tal	Antofagasta	377665	7167370	-25,606069	-70,218308	19	
Ruta T - A 2	C° S/N a 42 Km aprox al Este de Tal Tal	Tal Tal	Antofagasta	397500	7183360	-25,463208	-70,019583	19	
Ruta T - A 3	C° S/N a 72 Km aprox al Nor Este de Tal Tal	Tal Tal	Antofagasta	417175	7225328	-25,085469	-69,821336	19	
Ruta T - A 4	C° S/N a 81 Km aprox al Sur Este de La Negra	Antofagasta	Antofagasta	395286	7296662	-24,439970	-70,033030	19	
Ruta T - A 5	C° S/N a 30 Km aprox al Sur de La Negra	Antofagasta	Antofagasta	372214	7341969	-24,029133	-70,256569	19	
Ruta C - S 1	C° S/N a 60 Km aprox al Nor Oeste de San Pedro	San Pedro	Antofagasta	532296	7499250	-22,613253	-68,685753	19	
Ruta C - S 2	C° S/N a 28 Km aprox al Nor Oeste de San Pedro	San Pedro	Antofagasta	560889	7483937	-22,750797	-68,406949	19	

### Sistemas de Transmisión

Los sistemas de transmisión serán contratados a terceros, sin perjuicio de esto, se entrega la ubicación y características técnicas de estos sistemas, los que serán tramitados en su debida oportunidad.

**Enlace a un nodo de fibra óptica**

Nodo / Estación (Mbps)	Estación (Mbps)	Velocidad (Mbps)
NA	NA	NA

**Sistemas Punto-Punto**

Sistema A			Sistema B		
Estación	Frecuencia (MHz)	Estación	Estación	Frecuencia (MHz)	Estación
La Negra (LNEGF3)	7142	MHz	Ruta T - A 5	7.303	MHz
Ruta T - A 5	7303	MHz	Ruta T - A 4	7.142	MHz
Ruta T - A 4	7142	MHz	Ruta T - A 3	7.303	MHz
Ruta T - A 3	7303	MHz	Ruta T - A 2	7.142	MHz
Ruta T - A 2	7142	MHz	Ruta T - A 1	7.303	MHz
Ruta T - A 1	7303	MHz	TAL TAL (TALG1)	7.142	MHz
CLMG1	7142	MHz	Ruta C - S 2	7.303	MHz
Ruta C - S 2	7303	MHz	Ruta C - S 1	7.142	MHz

**Características Técnicas Sistemas Punto-Punto**

Estación	Tipo Estación	Antena	Alcance (km)	Alcance (m)	Alcance (ft)	Alcance (mi)
La Negra (LNEGF3)	28M6G7WWW	VHP4-71W	36.4	dBi	0,13	V
Ruta T - A 5	28M6G7WWW	VHP4-71W	36.4	dBi	0,13	V
Ruta T - A 4	28M6G7WWW	VHP4-71W	36.4	dBi	0,13	V
Ruta T - A 3	28M6G7WWW	VHP4-71W	36.4	dBi	0,13	V
Ruta T - A 2	28M6G7WWW	VHP4-71W	36.4	dBi	0,13	V
Ruta T - A 1	28M6G7WWW	VHP4-71W	36.4	dBi	0,13	V
CLMG1	28M6G7WWW	VHP4-71W	36.4	dBi	0,13	V

Ruta C - S 2	28M6G7WWW	VHP4-71W	36.4	dBi	0,13	V
Ruta T - A 5	28M6G7WWW	VHP4-71W	36.4	dBi	0,13	V
Ruta T - A 4	28M6G7WWW	VHP4-71W	36.4	dBi	0,13	V
Ruta T - A 3	28M6G7WWW	VHP4-71W	36.4	dBi	0,13	V
Ruta T - A 2	28M6G7WWW	VHP4-71W	36.4	dBi	0,13	V
Ruta T - A 1	28M6G7WWW	VHP4-71W	36.4	dBi	0,13	V
TAL TAL (TALG1)	28M6G7WWW	VHP4-71W	36.4	dBi	0,13	V
Ruta C - S 2	28M6G7WWW	VHP4-71W	36.4	dBi	0,13	V
Ruta C - S 1	28M6G7WWW	VHP4-71W	36.4	dBi	0,13	V

### Ubicación Sistemas Punto - Punto

Nombre	Dirección	Comuna	Reg.	Coordenadas UTM X	Coordenadas UTM Y	Latitud en	Longitud en	Huso
La Negra (LNEGF3)	Parque Plaza de Negocios la Negra, sitio N° 2, sector La Negra	Antofagasta	2	367025	7371105	-23,765606	-70,304947	19
Ruta T - A 5	C° S/N a 30 Km aprox al Sur de La Negra	Antofagasta	2	372214	7341969	-24,029133	-70,256569	19
Ruta T - A 4	C° S/N a 81 Km aprox al Sur Este de La Negra	Antofagasta	2	395286	7296662	-24,43997	-70,03303	19
Ruta T - A 3	C° S/N a 72 Km aprox al Nor Este de Tal Tal	Tal Tal	2	417175	7225328	-25,085469	-69,821336	19
Ruta T - A 2	C° S/N a 42 Km aprox al Este de Tal Tal	Tal Tal	2	397500	7183360	-25,463208	-70,019583	19
Ruta T - A 1	C° S/N a 30 Km al Sur Este de Tal Tal	Tal Tal	2	377665	7167370	-25,606069	-70,218308	19
CLMG1	C° Montecristo S/N	Calama	2	500990	7530332	-22,332767	-68,990387	19
Ruta C - S 2	C° S/N a 28 Km aprox al Nor Oeste de San Pedro	San Pedro	2	560889	7483937	-22,750797	-68,406949	19
Ruta T - A 5	C° S/N a 30 Km aprox al Sur de La Negra	Antofagasta	2	372214	7341969	-24,029133	-70,256569	19
Ruta T - A 4	C° S/N a 81 Km aprox	Antofagasta	2	395286	7296662	-24,43997	-70,03303	19

	al Sur Este de La Negra							
Ruta T - A 3	C° S/N a 72 Km aprox al Nor Este de Tal Tal	Tal Tal	2	417175	7225328	-25,085469	-69,821336	19
Ruta T - A 2	C° S/N a 42 Km aprox al Este de Tal Tal	Tal Tal	2	397500	7183360	-25,463208	-70,019583	19
Ruta T - A 1	C° S/N a 30 Km al Sur Este de Tal Tal	Tal Tal	2	377665	7167370	-25,606069	-70,218308	19
TAL TAL (TALG1)	C° Los Perales s/N	Tal Tal	2	356607	7187640	-25,421177	-70,425804	19
Ruta C - S 2	C° S/N a 28 Km aprox al Nor Oeste de San Pedro	San Pedro	2	560889	7483937	-22,750797	-68,406949	19
Ruta C - S 1	C° S/N a 60 Km aprox al Nor Oeste de San Pedro	San Pedro	2	532296	7499250	-22,613253	-68,685753	19

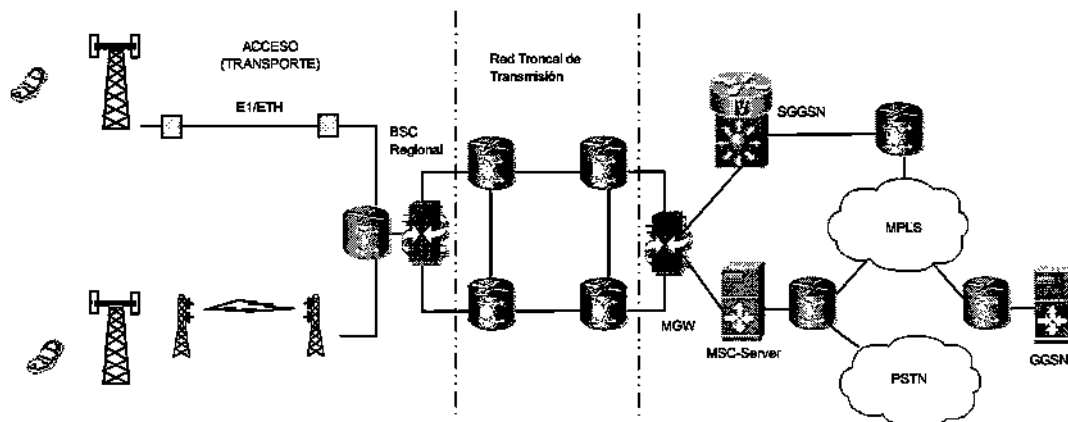
En Anexo B adjunto se entrega los catálogos de los equipos y sistemas radiantes que respaldan la información entregada.

### ***Cálculo de Propagación***

Los cálculos de propagación de cada sistema inalámbrico se entregan en Anexo digital adjunto, en donde se encontrarán los archivos en el formato ArcView o ArcGIS. Dichos datos están entregados en formato digital y se encuentran en formato nativo (no exportado) teniendo sus archivos .dbf, .shx, .shp individuales.

### ***Topología de la Red***

En la figura siguiente se muestra la topología general de la red.



Las estaciones base dependerán, como se muestra en el diagrama de topología de red, de los BSCs o MSCs autorizados para la concesionaria en cada región, según corresponda a cada localidad.

### **Descripción de la operación y funcionamiento del sistema**

- *Bloque de frecuencias* : 1895-1910 MHz; 1975-1990 MHz.
- : 824-835 Mhz; 845-846,5 Mhz
- : 869-880 Mhz; 890-891,5 Mhz..
- *Tecnología de acceso a usuario final*: Time Division Multiple Access (TDMA), GSM (ver Anexo E), de acuerdo a lo indicado en el título "Características Técnicas Comunes de la Red de Telefonía Móvil".
- *Potencia de Transmisión de Estación Base*: 20 W.
- *Diagrama de Bloques de la operación de la Red*:

En este punto se refiere a como las concesionarias operan su Red de Telefonía Móvil, dicha operación y diagramas en bloque que la explican, se encuentran en los Anexos C y D adjuntos.

- **Descripción del funcionamiento del sistema:**

En relación a este punto, la funcionalidad del sistema GSM, propuesto como solución técnica, se encuentra en el *Anexo E* adjunto.

### **Tarifa**

La tarifa que cobrará cada Concesionaria por la provisión del Servicio será la determinada conforme al régimen general de tarifas contemplado en la Ley, esto es, la tarifa estará determinada por un régimen de libertad tarifaria. No obstante, la provisión del servicio de se ofrecerá en los mismos términos que cada concesionaria ha establecido para sus usuarios y suscriptores del resto del territorio nacional.

Por tanto, la tarifa a cobrar por cada concesionaria será igual a la que se cobra por este tipo de servicio público de telefonía móvil a lo largo del país.

### **Señalética**

Dentro de los sesenta (60) días corridos siguientes a la fecha de publicación en el Diario Oficial del Decreto que otorgue la concesión respectiva, la Proponente informará a SUBTEL el formato y ubicación de la respectiva señalética.

### **Estándares de calidad del servicio**

La Concesionaria operará el Servicio dando cumplimiento a toda la normativa que rige el Servicio Público de Telefonía Móvil y que le sea aplicable, en especial a las Resoluciones Exentas N° 403 de 2008, N° 1490 de 2006 y N° 770 de 2007, todo lo anterior respaldado en el sistema de supervisión de red, de conformidad al Anexo C.

### **Plazos**

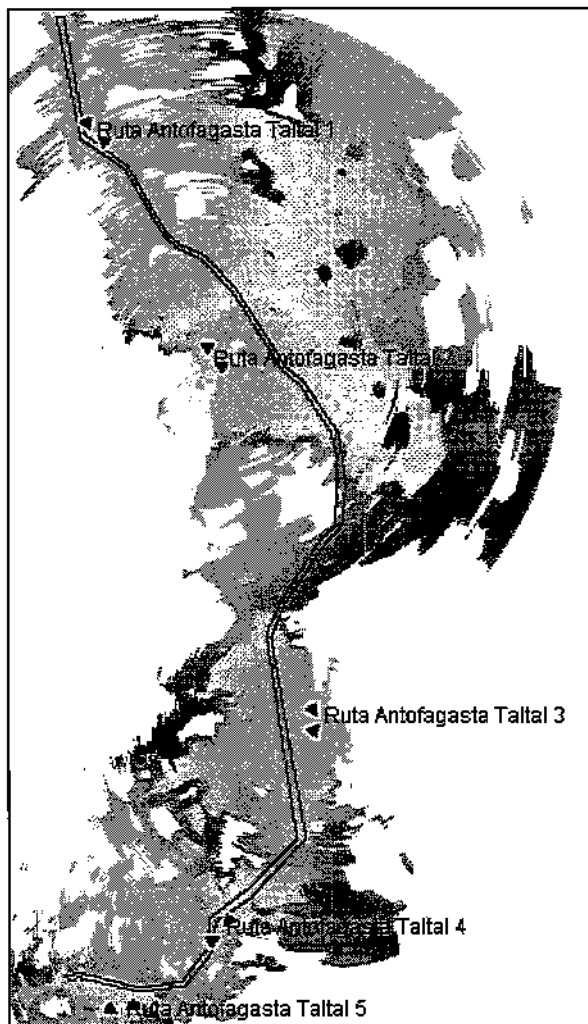
<b>Inicio de obras</b>	<b>Término de Obras</b>	<b>Inicio de Servicio</b>
<b>Cinco (5) días hábiles contados desde la publicación en el Diario Oficial del Decreto que otorgue la Concesión respectiva.</b>	<b>Ciento veinte (120) días corridos contados desde la publicación en el Diario oficial del Decreto que otorgue la Concesión respectiva.</b>	<b>Cinco (5) días hábiles contados desde la notificación del oficio de Recepción de Obras e Instalaciones emitido por SUBTEL.</b>

**Anexo A:**

**ZONA DE SERVICIO**

A continuación se presenta para ambas rutas una figura con la predicción de cobertura. La Zona de Servicio corresponde a la zona encerrada por el polígono de línea negra. Además, se indica la ubicación de la estación base respectiva.

**Predicción para Ruta Antofagasta Taltal**

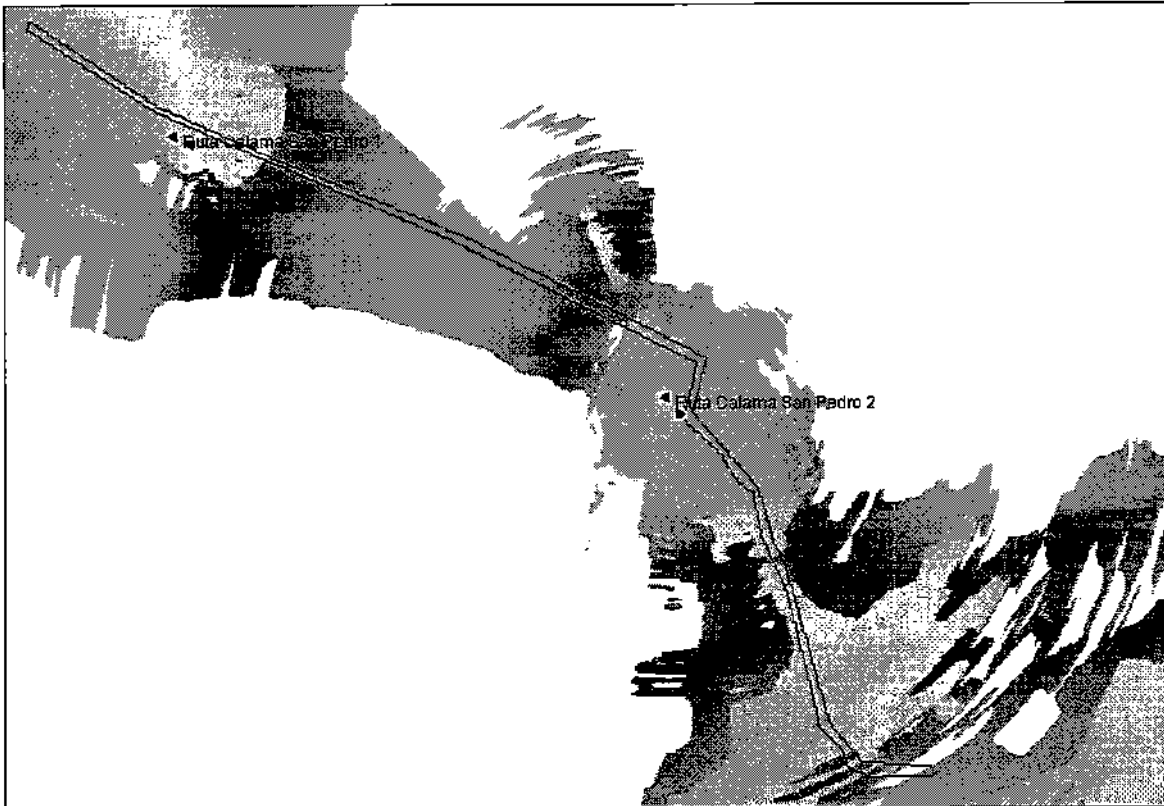


Zona con nivel de potencia de recepción igual o superior a  $-90$  dBm



Zona con nivel de potencia de recepción igual o superior a  $-104$  dBm y menor a  $-90$  dBm

## Predicción para Ruta Calama San Pedro



Zona con nivel de potencia de recepción igual o superior a  $-90$  dBm



Zona con nivel de potencia de recepción igual o superior a  $-104$  dBm y menor a  $-90$  dBm

BOLETA DE GARANTIA  
COP PAGARE  
NOMINATIVO  
V° INSTRUMENTO : 13543  
SANTIAGO, 19 DE ENERO DE 2010  
\*\*\*129.971.600,00  
1/2011

**\$129.971.600,00**

JUEGA DEPOSITADA EN OFICINA BANCA CORPORATIVA----- DEL BANCO SANTANDER SANTIAGO  
LA CANTIDAD DE CIENTO VEINTINUEVE MILLONES NOVECIENTOS SETENTA Y UN MIL SEISCIENTOS CON 00/100\*\*\*\*\*  
\*\*\*\*\* PESOS, PAGADERA  
A LA VISTA SIN INTERESES.  
A FAVOR DE : SUBSECRETARIA DE TELECOMUNICACIONES (RUT 60.513.000-3)  
TOMADA POR : ENTEL PCS TELECOMUNICACIONES S.A. (RUT 96.806.980-2)  
PARA GARANTIZAR :  
'PARA GARANTIZAR EL INICIO DEL SERVICIO PUBLICO DE TELEFONIA MOVIL A RUTAS DE LA REGION DE ANTOFAGASTA, DEL PROYECTO CODIGO FDT-2009-04'



6308816



INFORMESE SOBRE LA GARANTIA ESTADAL DE LOS DEPOSITOS EN SU BANCO O EN WWW.SBIF.CL



BANCO DE CREDITO E INVERSIONES

\$ 129.971.600

N° 0017656

BOLETA DE GARANTIA NO ENDOSABLE EN PESOS

Llave N° 200120100947

Fecha 20 de enero de 2010

Oficina: OFICINA CENTRAL

El Banco de Crédito e Inversiones pagará a SUBSECRETARIA DE TELECOMUNICACIONES Rut: 60.513.000-3  
La cantidad de CIENTO VEINTINUEVE MILLONES NOVECIENTOS SETENTA Y UN MIL SEISCIENTOS pesos

Moneda legal pagadera A la Vista, sin intereses, suma que ha sido depositada en esta Oficina

Por: TELEFONICA MOVILES CHILE S.A. Rut: 87.845.500-2

Para GARANTIZAR EL INICIO DEL SERVICIO PUBLICO DE TELEFONIA MOVIL A RUTAS DE LA REGION DE ANTOFAGASTA DEL PROYECTO CODIGO FDT 209/04



Plazo de validez hasta el 31/01/2011

PAGADERO EN CUALQUIER OFICINA

p.p Banco de Crédito e Inversiones  
Emisor: ESARAVE  
Supervisor: LSANDOV



21/01/10